

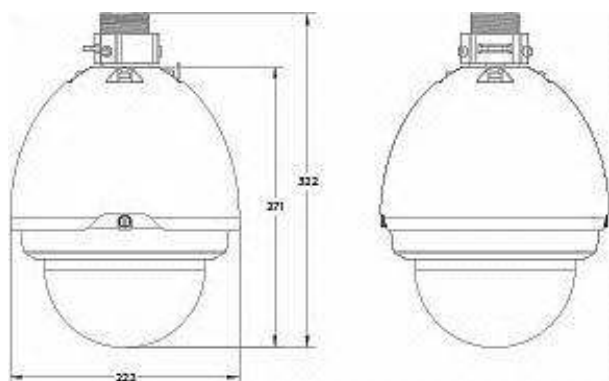
Kamera Szybkoobrotowa z zoomem optycznym x18



Charakterystyka Kamery PTZ

- 1/4" SONY Progressive Scan EXviewHAD CCD
- Wysoka rozdzielczość 600TV kolor / 650TVL B/W
- Wysoka czułość kamery B/W:0,01Lux@F1.2
- Moduł wizyjny z zoomem optycznym x18 i cyfrowym x12
- Mechaniczny filtr podczerwieni,
- Funkcja poszerzonej dynamiki WDR z możliwością konfiguracji,
- Cyfrowa redukcja szumów 2D/3D-NR
- Menu ekranowe z wieloma funkcjami konfiguracyjnymi w j. polskim,
- Funkcje AGC, AES, BLC, 24 maski prywatności,
- Presety 255; Trasy 5, Tury 8, Skany 5,
- Funkcja RS485 pozwalająca zdalnie sterować menu ekranowym, Pelco P, Pelco D, DH-SD,
- Automatyczne wykrywanie protokołu sterowania
- Wejścia i wyjścia alarmowe 7/2
- Zasilanie 24VAC / 1,5A ± 10%

Wymiary kamery



Specyfikacja Kamery PTZ

Model		BCS-SD3018WDR	
System	PAL		
Przetwornik	1/4" CCD EXview HAD Progressive Scan		
Ilość pikseli	768(H) × 494(V)		
Wyjście Video	1 V p-p, kompozytowe, BNC, 75 Ohm		
Obiektyw	f=4.1-73.8mm F1.4 – F3.0		
Zoom optyczny / cyfrowy	18x / 12x		
Kąt widzenia (H)	48°(wide) – 2.8°(tele)		
Rozdzielczość horyzontalna	Kolor: 600TVL; B/W:650TVL		
Czułość	Kolor:0,7 Lux@F1.4 50IRE		
	B/W:0,01 Lux@F1.2 (1/3; 1/4 sek)		
Stosunek S/N	> 50dB (AGC wył.)		
Balans bieli	Tak, (1800°K ~ 10500°K); automatyczny ATW Ręczny, Indoor, Outdoor, Outdoor Auto, Sodium Lamp, One-push		
Funkcje kamery	Kompensacja tła	wł – wył (BLC)	
	Poszerzona Dynamika	WDR – wł / wył	
	Migawka	Auto, Ręczna (1/50-1/10000), zabezpieczenie przed migotaniem	
	Kontrola Wzmocnienia (AGC)	Wył. – wł – płynna regulacja	
	Funkcja Dzień Noc	Mechaniczny filtr podczerwień (ICR)	
	Redukcja szumów (3DNR)	Wył. – wł, działa tylko przy włączonym AGC	
	Maski prywatności	wł / wył 24 maski	
	Efekty obrazu	E-Flip, Odbicie lustrzane, Korekcja kolorów	
	Parametry głowicy	Pan Tilt	Zakres poziomy
Zakres pionowy			-2° do -90°; flip 180°
Prędkość obrotu		Prędkość w poziomie	0,1° - 300° / sek
		Prędkość w pionie	0,1° - 150° / sek
Prędkość w presece		Prędkość w poziomie	400°
		Prędkość w pionie	180°
Funkcje automatyki		Presety 255 / Trasy 5 / Tury 8	
Automatyka		Wywołanie funkcji automatyki w bezczynności	
Wej /wyj alarmowe		7wejść /2 wyjścia	
Protokół RS485		DH-SD; Pelco P, Pelco D; automatyczne rozpoznawanie protokołów	
Zasilanie / Pobór mocy	24VAC / 12W (bez grzałki) 40W (z wł. grzałką)		
Temperatura pracy	-40°C ~ +60°C / IP67		
Waga	5 kg		
Wymiary śr/wys	222x322mm		